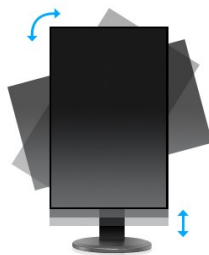




Der ProLite B1980SD ist ein LED-Backlight Monitor mit einer Bildschirmdiagonale von 19" (48 cm) und einer Auflösung mit 1280 x1024 Bildpunkten. Die Höhenverstellbarkeit und Rotationsmöglichkeit (Pivot) tragen zu einem optimalen Betrachtungswinkel sowie einer ergonomischen Sitzposition bei. Seine Reaktionszeit von 5 ms und sein hohes Kontrastverhältnis machen den B1980SD ideal für ein breites Spektrum von geschäftlichen und privaten Anwendungen. Für größtmögliche Kompatibilität zu den neuesten Grafikkarten bietet der Monitor Analog- und DVI-Eingänge. Der Monitor ist zudem Energy Star zertifiziert.

Verfügbar in: Schwarz - ProLite B1980SD-B1 , Weiss- ProLite B1980SD-W1



### HAS + PIVOT

Der höhenverstellbare Fuß ermöglicht es Ihnen den Bildschirm perfekt zu positionieren, ein optimaler Sehkombfort ist dadurch gewährleistet. Ist gut für Ihre Gesundheit und steigert auch die Produktivität. Mit der Pivotfunktion können sie den Bildschirm im Quer- oder Hochformat betreiben. Speziell geschätzt bei Anwendern die lange Tabellen oder Texte bearbeiten müssen.



### LED-BACKLIT

Ein typisches CCFL LCD benutzt vier Hintergrundbeleuchtungslampen. Die Verwendung von LED Dioden lassen die Leistungsaufnahme beträchtlich sinken, verringern die CO2-Emissionen und stellen somit ein umweltfreundliches Produkt dar.

BILDDIAGONALE	19"; 48cm
BILDFORMAT	5 : 4
PANEL	TN LED, matte Oberfläche
PHYSIKALISCHE AUFLÖSUNG	1280 x 1024 ( 1.3 megapixel)
HELLIGKEIT	250 cd/m <sup>2</sup> typisch
KONTRASTVERHÄLTNIS	1000 : 1 typisch
KONTRASTVERHÄLTNIS	12 000 000 : 1 ACR
REAKTIONSZEIT	5 ms
BLICKWINKEL	horizontal/vertikal: 170° / 170°; rechts/links: 85° / 85°; nach oben/unten: 85° / 85°
DARSTELLBARE FARBEN	16.7 Mio.
ARBEITSFLÄCHE H X B	301.05 x 376.32 mm; 11.9" x 14.8"
PIXELABSTAND H x V	0.294 x 0.294 mm
HORIZONTALFREQUENZ	24 - 80 KHz
VERTIKALFREQUENZ	56 - 75 Hz
SYNCHRONISATIONSTYPEN	Separate Sync

## 2. SCHNITTSTELLEN & ANSCHLÜSSE

ANALOG SIGNALEINGANG	VGA
DIGITAL SIGNALEINGANG	DVI-D
HDPCP	ja

## 3. FEATURES

APPLE-KOMPATIBILITÄT	Alle iiyama Monitore sind kompatibel mit Apple Macintosh Computern.
PARAMETER-EINSTELLUNG	On-Screen-Display in 9 Sprachen (EN, DE, FR, ES, IT, PT, Chinese, RU, JP) und 5 Tasten Bedienfunktion (Power, Menu, + /Lautstärke, - / Eco-Taste, Auto)
EINSTELLBARE PARAMETER	Helligkeit (Kontrast, Helligkeit, ECO Modus, i-Style Colour, ACR), Manuelle Bildanpassung (Takt, Fokus, H-Position, V-Position), Farbeinstellungen (Gamma, Farbtemperatur, sRGB), OSD-Einstellungen (H-Position, V-Position, OSD-Auszeit, Sprache), Extra (Zurücksetzen, Eingangsauswahl, Information), Lautstärke, Autom. Anpassung
LAUTSPRECHER	2 x 1 W (Stereo)
DIEBSTAHL SICHERUNG	Kensington-lock™
RICHTLINIEN	CE, TÜV-GS, VCCI-B, CU
HÖHENVERSTELLBAR	130 mm
ROTIERBAR (PIVOTFUNKTION)	90°
DREHWINKEL	320°; 160° links; 160° rechts
NEIGUNGSWINKEL	22° nach oben; 5° nach unten
VESA MOUNTING	100 x 100 mm
FARBE	Schwarz

## 4. ZUBEHÖR

### ZUBEHÖR IM LIEFERUMFANG

Strom-, DVI-D-, Audio-Kabel, Fuss (Schrauben für Fussfestlegung), Sicherheits-Handbuch, Leitfaden zur Inbetriebnahme

## 5. POWER-MANAGEMENT

STROMVERSORGUNG	AC 100 - 240 V, 50 / 60 Hz
NETZTEIL	intern
LEISTUNGS-AUFNAHME	16 W typisch; max. 0.5 W im Power Management Modus
POWER MANAGEMENT	VESA DPMS, ENERGY STAR®

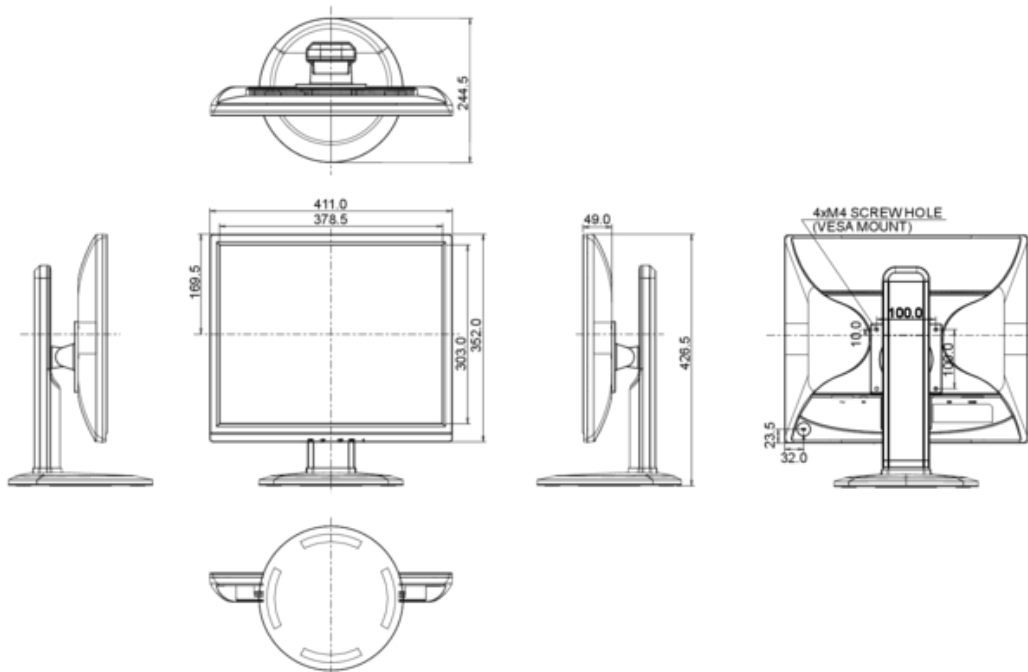
## 6. EPEAT SILVER

### EPEAT

EPEAT ist eine umfassende ökologische Zertifizierung, die zur Identifizierung „grüner“ Computer/Display und anderen elektronischen Geräten hilft. Epeat Silber bedeutet, dass der Monitor alle erforderlichen Kriterien, plus mindestens 50% der optionalen Anforderungen, erfüllt. EPEAT Silver ist gültig in Ländern, in denen iiyama das Produkt registriert hat. Bitte besuchen Sie [www.epeat.net](http://www.epeat.net) um den Registrierungsstatus in Ihrem Land zu prüfen.

## 7. ABMESSUNGEN & GEWICHT

MASSE B x H x T	411 x 426.5 (556.5) x 244.5 mm
GEWICHT	5.1 kg



Alle Warenzeichen sind eingetragene Handelsmarken. Irrtum und Änderungen in den Spezifikationen vorbehalten. Alle LCD's erfüllen die ISO-9241-307:2008 Pixelfehlerklasse.